

درايو GD10 اينوت

دفرجه نصب و راه اندازی سریع





هشدار!

رعایت تمام نکات ایمنی و کاربردی مندرج در دفترچه انگلیسی سازنده ضروریست. این دفترچه همه مطالب را در بر ندارد.

قدم اول: ۱۱ نکته ضروری که باید بدانید!

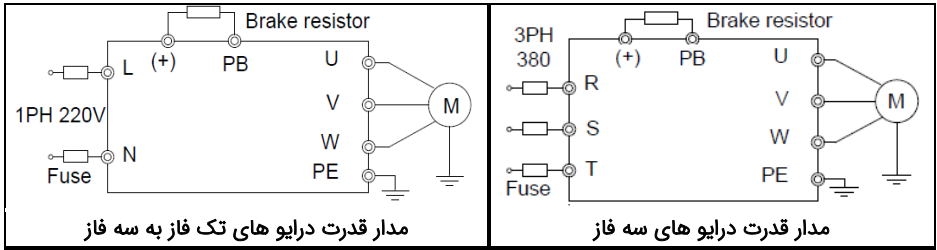
۱. جهت استپ/استارت موتور هرگز از قطع/وصل برق ورودی یا خروجی اینورتر استفاده نکنید.
۲. اگر دمای محیط بیش از 40°C یا ارتفاع محل نصب از سطح دریا بیش از 1000m است، توان اینورتر باید حداقل یک رنج بالاتر از بار آن باشد.
۳. اینورتر را بصورت عمودی نصب کنید و مطمئن شوید که تهویه گرما بخوبی صورت می‌گیرد. در هر حال حداقل 10cm فضای آزاد در اطراف دستگاه لازم است.
۴. دمای محیط کاری قابل تحمل دریا، از 10°C تا 50°C می‌باشد. اما توجه داشته باشید که در دمای بالاتر از 40°C به ازای هر درجه افزایش، جریان دهی دریا 1% کاهش می‌یابد.
۵. رطوبت، گردوخاک و ذرات شیمیایی/خورنده به دستگاه آسیب می‌زند. تمهیدات لازم را ببینید.
۶. فیوز تندسوز (fast) با مشخصه aR، بهترین حفاظت برای ورودی اینورتر است.
۷. اگر نوسانات ولتاژ ورودی اینورتر بیش از 3% باشد، استفاده از چوک ورودی ضروریست.
۸. چنانچه طول کابل موتور بیش از 50m است، نصب چوک در خروجی اینورتر توصیه می‌گردد.
۹. استفاده از سیستم ارت استاندارد برای دستگاه توصیه می‌گردد.
۱۰. دقت شود اینورتر ورودی سه‌فاز، به هیچ‌وجه نیازی به سیم نول ندارد.
۱۱. چنانچه بیش از یکسال است که دستگاه به برق متصل نشده است، خازن‌ها باید احیا گردند.

قدم دوم: اتصال کابل‌های قدرت

کابل برق ورودی، موتور و ... را با توجه به توضیحات جدول زیر وصل نمایید. لطفا خیلی دقت کنید!

ترمینال	رنج مربوطه	توضیحات
L, N	اینورتر ورودی تکفاز	این ترمینال‌ها برای اتصال فاز و نول ورودی است.
R, S, T	اینورتر ورودی سه‌فاز	این ترمینال‌ها برای اتصال سه‌فاز ورودی است.
U, V, W	همه رنج‌ها	این ترمینال‌ها برای اتصال به موتور سه‌فاز است.
PE	همه رنج‌ها	این ترمینال برای اتصال کابل ارت است.
PB, (+)	همه رنج‌ها	برای اتصال به مقاومت ترمز (در صورت نیاز)
سربندی کلاف‌های موتور	اینورتر ورودی تکفاز	اگر ولتاژ پلاک موتور 110/220 است، موتور را بصورت ستاره و اگر 220/380 است آن را مثلث سربندی کنید.
	اینورتر ورودی سه‌فاز	اگر ولتاژ پلاک موتور 220/380 است، موتور را بصورت ستاره و اگر 380/660 است آن را مثلث سربندی کنید.

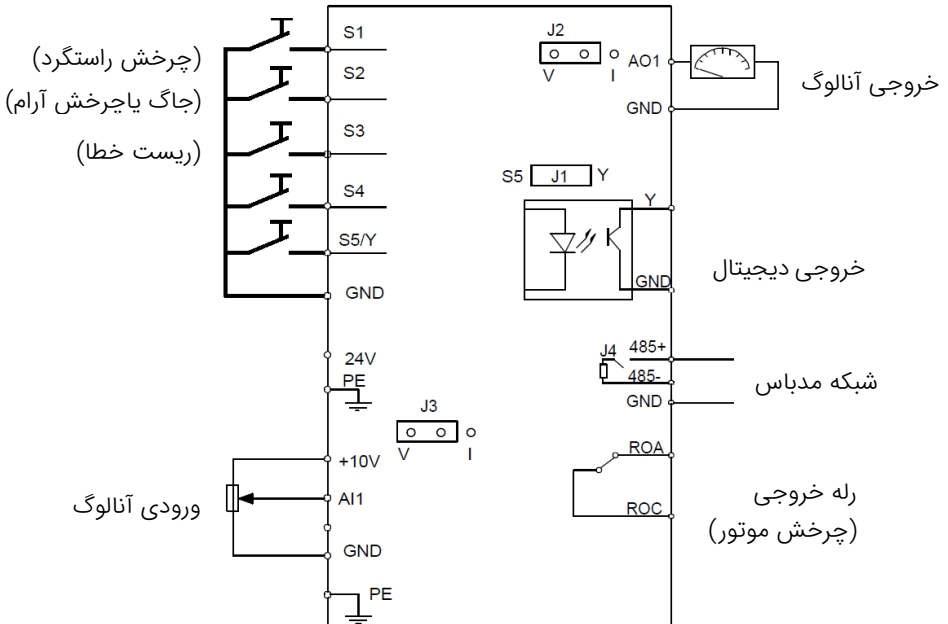
شکل زیر نحوه اتصال تجهیزات قدرت به اینورتر را نشان می دهد.



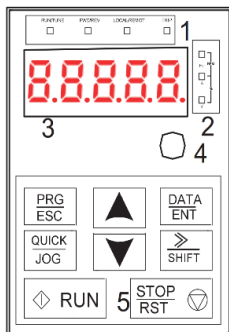
قدم سوم: اتصالات مدار کنترل:

حداکثر اضافه بار	150% به مدت 60 ثانیه و 180% به مدت 10 ثانیه
ورودی آنالوگ	AI
خروجی آنالوگ	AO1
رله خروجی	RO
برای اتصالات مدار کنترل از دیاگرام زیر کمک بگیرید (تنظیمات پیش فرض با پرانتز مشخص شده‌اند)	داری کنتاکت با ظرفیت 3A/AC250V و 1A/DC30V

ورودی های دیجیتال



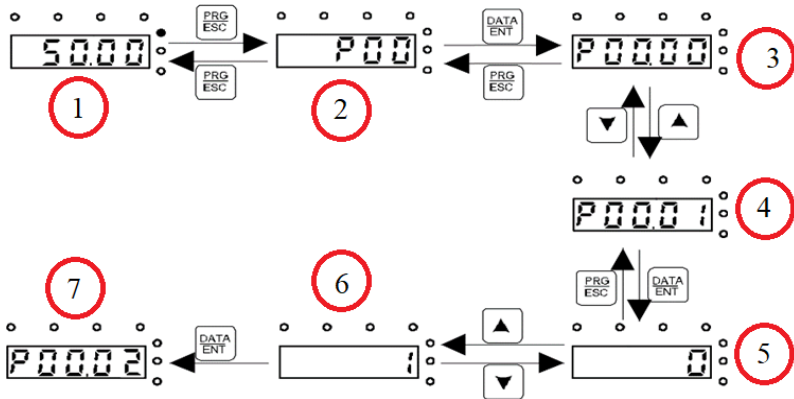
قدم چهارم: کار با نمایشگر (کیپد)



اکنون برق ورودی دستگاه را وصل کنید. نمایشگر دستگاه و توضیحات اجزای آن به شرح زیر است.

آیتم	نام	توضیحات
	RUN/TUNE	روشن: کارکرد موتور چشمک‌زن: در حال شناسایی موتور
1:	FWD/REV	نشانگر تغییر جهت چرخش (راستگرد یا چپگرد)
LEDهای وضعیت	LOCAL/REMOT	خاموش: کنترل از کیپد چشمک‌زن: کنترل از ترمینال روشن: از مَدباس
	TRIP	روشن: در وضعیتِ فالت چشمک‌زن: در وضعیتِ هشدار
2:	Hz, A, V	عدد نمایش داده شده فرکانس، جریان، ولتاژ است
LEDهای واحد	Hz+A	عدد نمایش داده شده سرعت است (RPM)
	A+V	عدد نمایش داده شده درصد است (%)
3:	نمایشگر	نمایش اعداد و پارامترها
4:	ولوم کیپد	جهت تغییر دور از روی نمایشگر ورود/خروج از پارامتر و گروه پارامتر
	<u>PRG</u> <u>ESC</u>	پیشروی قدم‌به‌قدم / ذخیره تغییر پارامترها
	<u>DATA</u> <u>ENT</u>	افزایش/کاهش اعداد و پارامتر
5:	>>	دیدن ترتیبی پارامترهای مانیتورینگ / انتخاب رقم هنگام تغییر مقدار یک پارامتر
دکمه‌ها	<u>SHIFT</u>	استارت موتور در حالت کار از روی کیپد
	<u>STOP</u> <u>RST</u>	استپ موتور / ریست فالت و آلارم
	<u>QUICK</u> <u>JOG</u>	عملکرد این دکمه با پارامتر P07.02 قابل تنظیم است.

برای یادگیری بیشتر کافی است در شکل زیر روند تغییر پارامتر P00.01 از 0 به 1 را مشاهده نمایید:



وقتی که اینورتر برق دار می شود فرکانس رفرنس آن مطابق مرحله 1 روی مانیتور چشمک میزند. اگر اینگونه نبود با فشار دادن دکمه $\frac{PRG}{ESC}$ عدد چشمک زن را بر روی مانیتور ایجاد کنید. (دقت شود در این مرحله باید LED مربوط به فرکانس (Hz) روشن باشد). با فشار دادن دکمه $\frac{PRG}{ESC}$ مطابق مرحله 2 وارد گروه پارامترها شوید. با فشار دادن دکمه $\frac{DATA}{ENT}$ مطابق شکل 3 وارد زیر گروه پارامترها شوید. با استفاده از دکمه های جهت بالا و یا پایین پارامتر مد نظر خود را مطابق مرحله 4 انتخاب کنید. بعد از انتخاب پارامتر با فشار دادن دکمه $\frac{DATA}{ENT}$ مطابق مرحله 5 وارد پارامتر شوید و با استفاده از دکمه های بالا و پایین مقدار آن را همانند مرحله 6 تنظیم نمایید. در نهایت با فشار دادن دکمه $\frac{DATA}{ENT}$ مقدار تنظیمی ذخیره می شود و مانیتور پارامتر بعدی را جهت تنظیم نمایش می دهد (مرحله 7). قابل ذکر است در هر مرحله ای که باشید با فشار دادن دکمه $\frac{PRG}{ESC}$ به مرحله قبل هدایت می شوید.

قدم پنجم: تنظیم پارامترهای مهم

حال باید پارامترهای درایو را بر اساس کاربری آن تنظیم گردد. در جدول زیر پارامترهای پرکاربرد درایو ارائه شده اند، در ادامه نیز چندین مثال عملی از عملکرد درایو آورده شده است که می تواند بسیاری از راه اندازی ها را پشتیبانی کند.

نکته: چنانچه درایو قبلا تنظیم شده است و می خواهید مجدداً آن را تنظیم کنید پیشنهاد می شود با تنظیم $P00.18=1$ همه پارامترها را به تنظیمات کارخانه بازگردانید.

پارامتر	نام	توضیحات	پیش فرض
P00: تنظیمات اصلی			
P00.01	محل استارت	0: کپی 1: ترمینال	2: شبکه مُدباس
P00.03		حد اکثر فرکانس خروجی ممکن	50Hz
P00.04		حد بالای فرکانس کاری	50Hz

0Hz	حد پایین فرکانس کاری	P00.05
0	0: P00.10 ولوم کپیید 1: AI: 2	P00.06 محل اول/دوم
2	6: چندسرعته 7: کنترل PID 8: شبکه مذبذب	P00.07 تنظیم فرکانس
1	0: نسبت به P00.03 1: نسبت به محل اول (P00.06)	P00.08 حد بالای P00.07
1	0: محل اول 1: محل دوم 2: جمع محل اول/دوم 3: تفریق محل اول/دوم 4: بیشترین محل اول/دوم 5: کمترین محل اول/دوم	P00.09 محل نهایی تنظیم فرکانس
50Hz	تنظیم فرکانس از کپیید	P00.10 فرکانس کپیید
	شتاب استارت اصلی (ACC) برحسب ثانیه	P00.11 ACC
	شتاب استپ اصلی (DEC) برحسب ثانیه	P00.12 DEC
0	0: راستگرد 1: چپگرد 2: چپگرد ممنوع!	P00.13 جهت چرخش
1	0: غیرفعال 1: فعال (جهت تثبیت ولتاژ)	P00.16 عملکرد AVR
	1: ریست تنظیمات 2: ریست اطلاعات خطاها	P00.18 ریست کارخانه‌ای
P01: تنظیمات استپ/استارت		
1	0: استارت از فرکانس P01.01 1: تزریق جریان DC قبل از استارت	P01.00 مُد استارت
0.5	فرکانس استارت	P01.01
0 S	مدت زمان ایستادن روی فرکانس استارت (P01.01)	P01.02
0%	مقدار جریان DC قبل از شروع حرکت برای P01.00=1	P01.03
0S	مدت زمان تزریق جریان DC قبل از شروع حرکت	P01.04
0	0: با شیب تنظیمی 1: خلاص کردن (Coast)	P01.08 روش استپ
0 Hz	فرکانس اعمال ترمز DC هنگام استپ	P01.09 فرکانس ترمز
0 S	تاخیر زمانی برای اعمال ترمز DC	P01.10 تاخیر ترمز
0%	شدت جریان ترمز DC (برحسب %)	P01.11 قدرت ترمز
0 S	مدت زمان اعمال ترمز DC	P01.12 مدت ترمز
0 S	مدت زمان توقف قبل از تغییر جهت چرخش	P01.13 تاخیر تغییر جهت
1	0: صفر 1: P01.01 2: باتوجه به P01.15, P01.24	P01.14 فرکانس تغییر جهت
0	0: عدم استارت 1: استارت در صورت وجود فرمان از ترمینال	P01.18 حفاظت وصل برق
0	واکنش درایو به تنظیم فرکانس کمتر از P00.05 0: ادامه کار روی P00.05 1: توقف 2: Stand-by	P01.19
0s	تاخیر استارت مجدد اگر فرکانس < P00.05 و P01.19=2	P01.20
0	راهاندازی مجدد در صورت قطع/وصل برق: 0: خیر 1: بله	P01.21
1s	زمان تاخیر راهاندازی مجدد اگر P01.21=1 باشد.	P01.22
0s	زمان تاخیر راهاندازی بعد از صدور فرمان استارت	P01.23
0s	زمان تاخیر در استپ موتور	P01.24

P02: پارامترهای موتور

P02.01	توان نامی (kW)	P02.03	سرعت نامی (rpm)	P02.05	جریان نامی (A)	
P02.02	فرکانس نامی (Hz)	P02.04	ولتاژ نامی (V)	P02.10	جریان بی بار (A)	
P02.26	حفاظت اضافه بار	0: غیر فعال	1: موتور Self-Cool	2: موتور Force-Cool	2	
P02.27		نظیم حفاظت جریانی (درصد جریان واقعی به جریان نامی موتور)				100

P04: تنظیمات کنترل V/F

P04.00	شکل منحنی V/F	0: خطی	1: چند نقطه	0
P04.01	گشتاور استارت	تقویت گشتاور اولیه یا Boost (0% یعنی تنظیم اتوماتیک)		
P04.02	فرکانس اتمام تقویت گشتاور (برحسب %)	20%		
P04.03	نقاط V/F	تنظیمات تعیین نقاط V/F وقتی =1 P04.00 باشد.		
P04.09	لغزش موتور	درصد لغزش یا Slip موتور (100% یعنی لغزش نامی)		
P04.10		ضریب کنترل نوسان در فرکانس های پایین/بالا		
P04.11		10		
P04.12		تعیین مرز فرکانس مربوط به P04.10, P04.11		
P04.26	کاهش مصرف انرژی	کاهش اتوماتیک مصرف انرژی پمپ و فن 0: غیر فعال 1: فعال		

P05: تنظیمات ترمینال های ورودی

P05.01	ترمینال S1	0: غیر فعال	11: کاهش سرعت	26: استپ تراورس	1
P05.02	ترمینال S2	1: راستگرد	12: حذف سرعت	27: مکث تراورس	4
P05.03	ترمینال S3	2: چپگرد	16: سرعت اول	28: ریست کانتر	7
P05.04	ترمینال S4	3: استپ لحظه ای	17: سرعت دوم	30: منع ACC/DEC	0
P05.05	ترمینال S5	4: جاگ راستگرد	18: سرعت سوم	31: شمارش کانتر	0
P05.10	پلارینه ورودیها	5: جاگ چپگرد	19: سرعت چهارم	33: مکث UP/Down	000
P05.11	فیلتر زمانی	6: استپ خلاصی	20: مکث چند سرعت	34: ترمز DC	0.01s
		7: ریست فالت	21: انتخاب شتاب 1	36: P00.01=0	
		8: مکث	22: انتخاب شتاب 2	37: P00.01=1	
		9: فالت خارجی	25: مکث PID	38: P00.01=2	
		10: افزایش سرعت	13 تا 15: شیفته بین محلهای تنظیم فرکانس		
		قطع/وصل بودن اولیه ترمینال های فوق (بصورت هگز)			
		فیلتر زمانی سوئیچ های فوق			

P05.13	چگونگی استپ/استارت	0: سوئیچ راستگرد/چپگرد	1: سوئیچ استارت/جهت	0
		2: پوش باتوم استپ/استارت + سوئیچ جهت (توضیح بیشتر در مثال ۲)		
		3: پوش باتوم راستگرد/چپگرد/استپ		

0s	تاخیر زمانی در عملکرد بعد از قطع/وصل ترمینالهای فوق	تاخیر زمانی	P05.14 -05.23
0v	حد بالا/پایین ولتاژ ورودی آنالوگ ولوم کپید	حد بالا/پایین	P05.32
10v		ولتاژ ولوم	P05.34
0%	حد بالا/پایین کمیت (فرکانس، گشتاور ...) مرتبط با	حد بالا/پایین	P05.33
100%	ولوم کپید	کمیت مربوطه	P05.35
0.1s	AI :P05.41	P05.36:ولوم	P05.xx فیلتر سیگنالها

P06: تنظیمات ترمینالهای خروجی

0	0: غیرفعال 1: در حال کار 2: راستگرد 3: چپگرد	6: P08.32 8: فرکانس نهایی 9: فرکانس صفر 10: P00.04	14: P11.09 15: P11.11 18: P08.25 19: P08.26	P06.01	ترمینال Y1
1	4: جاگ 5: فالت	11: P00.05 12: آماده کار	20: فالت خارجی 22: P08.27	P06.03	ترمینال RO
0	NO/NC بودن ترمینالهای فوق (بصورت هگز)			P06.05	پولاریته خروجیها
0s	تاخیر در قطع/وصل ترمینالهای فوق (ON/OFF Delay)			P06.06 -06.11	تاخیر زمانی
0	0: فرکانس موتور 1: فرکانس تنظیمی 2: فرکانس شتاب 3: دور موتور	4 و 5: جریان موتور 6: ولتاژ موتور 7: توان موتور 8: گشتاور تنظیمی	9: گشتاور موتور 10: ولوم کپید 11: AI 14 و 15: از مذباس	P06.14	ترمینال A01
0%	حد بالا/پایین			P06.17	حد بالا/پایین
100%	حد بالا/پایین کمیت (فرکانس، گشتاور ...) مربوط به A01			P06.19	کمیت A01
0v	حد بالا/پایین ولتاژ یا جریان A01 (در مد جریانی)			P06.18	حد بالا/پایین
10v	سیگنال A01			P06.20	سیگنال A01
0s	فیلتر زمانی سیگنال A01			P06.21	فیلتر A01

P07: پارامترهای کپید و سیستم

0	پسورد برای تنظیم پارامترها			P07.00	رمز حفاظتی
1	0: غیرفعال 1: تغییر نمایش بگمک SHIFT 2: تغییر جهت 3: تنظیم شیفت بین مقادیر مختلف	1: جاگ 5: استپ خلاصی 6: شیفت P00.01	4: ریسیت مقدار UP/Down 5: استپ خلاصی 7: تنظیمات سریع	P07.02	عملکرد دکمه QUICK/JOG
	تنظیم شیفت بین مقادیر مختلف با QUICK/JOG			P07.03	شیفت P00.01
	انتخاب پارامترهای مختلف برای مانیتور با استفاده از فشردن متناوب دکمه SHIFT در حالت کار یا توقف			P07.04	تنظیم STOP
				P07.05	مانیتور ترتیبی
				-07.07	با دکمه SHIFT

1	ضرایب جهت اصلاح مقدار نمایش داده شده برای مقادیر فرکانس، سرعت دورانی و خطی	ضرایب جهت تغییر نمایش	P07.08 -07.10
●	OV1,2,3 :9,8,7 OC1,2,3 :6,5,4	فالت فعلی	P07.27
●	OH1,2 :16,15 UV :10	1 فالت قبل	P07.28
●	OL1,2,3	2 فالت قبل	P07.29
●	PIDE :22 EEP :21 CE :18 EF :17	3 فالت قبل	P07.30
●	LL :36 END :24	4 فالت قبل	P07.31
●	**توضیحات بیشتر در جدول فالت‌ها در انتهای دفترچه	5 فالت قبل	P07.32

فالت فعلی	1 فالت قبل	2 فالت قبل	جزئیات ثبت شده در لحظه وقوع فالت
P07.33	P07.41	P07.49	فرکانس موتور
P07.34	P07.42	P07.50	فرکانس شتاب
P07.35	P07.43	P07.51	ولتاژ موتور
P07.36	P07.44	P07.52	جریان موتور
P07.37	P07.45	P07.53	ولتاژ DC-Bus
P07.38	P07.46	P07.54	دمای اینورتر
P07.39	P07.47	P07.55	وضعیت ترمینالهای ورودی
P07.40	P07.48	P07.56	وضعیت ترمینالهای خروجی
P07.12			نمایش دمای مازول خروجی اینورتر (°C)
P07.14			نمایش ساعت کارکرد موتور
P07.18 -07.20			نمایش مقادیر نامی توان/ولتاژ/جریان اینورتر

P08: تنظیمات پیشرفته

ACC 2	P08.00	شتاب استارت/استپ دوم - قابل انتخاب با DI
DEC 2	P08.01	
فرکانس جاگ	P08.06	شتاب استارت اصلی (ACC) برحسب ثانیه
شتابهای جاگ	P08.07 P08.08	شتاب ACC/DEC حرکت جاگ
عملکرد تراورس	P08.15 -08.18	تنظیمات مربوط به عملکرد Traverse
شمارش نهایی	P08.25	با رسیدن تعداد شمارش کانتر به هریک از این مقادیر
و میانی کانتر	P08.26	یک رله برای فعال شدن قابل تنظیم است.
زمان کارکرد موتور	P08.27	دقایق کارکرد موتور برای فعال شدن رله تنظیم شده
دفعات ریست فالت	P08.28	تعداد دفعات ریست اتوماتیک فالت و استارت مجدد
تاخیر در ریست	P08.29	تأخیر زمانی بین وقوع فالت تا استارت اتوماتیک
فرکانس رله	P08.32	در بالای فرکانس P08.32، رله تنظیمی فعال شده و در
تأخیر در قطع	P08.33	زیر آن قطع میشود (بعد از تأخیر زمانی P08.33)

P08.36	دامنه عملکرد رله	دامنه فعال شدن رله در تنظیم روی فرکانس نهایی(8)	0Hz
P08.37	ترمز دینامیکی	عملکرد چاپر ترمز دینامیکی(مقاومتی): 0: غیرفعال 1: فعال	0
P08.38	ولتاژ عملکرد چاپر	ولتاژ عملکرد چاپر ترمز (اگر ولتاژ ثرمال است تغییر ندهید)	
P08.39	عملکرد فن درایو	0: عملکرد بهینه 1: دائماً روشن	0
P08.40	تنظیمات PWM	تنظیمات نوع PWM و محدودیت فرکانس سوئیچینگ	
P08.41	OverModulation	تنظیمات پیشرفته نوع مدولاسیون موج خروجی	
P08.42		تنظیمات اضافی مربوط به ولوم کپی و UP/Down	
-08.47			

P09: تنظیمات کنترل PID

P09.00	محل تنظیم Set-Point	0: P09.01 1: ولوم کپی 2: AI	0
P09.01		4: ورودی پالس 5: چندپله‌ای 6: شبکه‌مُدباس	0%
P09.02	اتصال فیدبک	1: AI 4: شبکه‌مُدباس	1
P09.03	مشخصه سیستم	با افزایش دور موتور، مقدار سنسور 0: زیاد 1: کم میشود	0
P09.04	ضرایب P, I, D	ضریب P: P09.04 ضریب I: P09.05 ضریب D: P09.06	
P09.07	نمونه‌برداری	فاصله زمانی نمونه‌برداری از فیدبک/سنسور	0.1s
P09.09	حداکثر و حداقل	حداقل/حداکثر فرکانس مجاز در کنترل PID (برحسب %)	100
P09.10	فرکانس		0
P09.11	تشخیص قطع	اگر مقدار فیدبک کمتر از P09.11 باشد و زمانی به اندازه	0%
P09.12	فیدبک/سنسور	P09.12 هم سپری شود، اعلام فالت PIDE می‌شود	1s

P10: تنظیمات عملکرد چندسرعه

P10.02	16 پله فرکانس	پله‌های فرکانسی مربوط به چندسرعه (100%...100-)	-10.32
--------	---------------	--	--------

P11: تنظیمات حفاظتی

P11.01	هنگام افت ولتاژ	0: تداوم کارکرد با کاهش دور مدیریت شده 1: اعلام فالت	0
P11.02	لحظه‌ای شبکه	شیب کاهش دور در حالت P11.01=0 (برحسب Hz/s)	10
P11.03	هنگام اضافه ولتاژ	0: اعلام فالت 1: مدیریت اضافه ولتاژ با عدم کاهش دور	1
P11.04	در کاهش دور	مقدار اضافه ولتاژ برای حالت P11.03=1 (برحسب %)	130
P11.05		برای غیرفعال کردن حفاظت جریانی (پیش فرض فعال است)	
P11.06	محدودیت جریان	محدود کردن جریان موتور با کاهش دور (هنگام کار عادی)	160%
P11.07	شیب کاهش دور	یا با توقف افزایش دور (هنگام شتاب‌گیری-ACC)	10Hz/s
P11.09	جریان عملکرد رله	اگر جریان موتور از P11.09 بیشتر شود و مدت زمانی	150%
P11.10	زمان تأخیر عملکرد	به اندازه P11.10 ادامه یابد، رله تنظیم شده عمل می‌کند	1s

P11.11	جریان عملگر در رله	اگر جریان موتور از P11.11 کمتر شود و مدت زمانی به 50%
P11.12	زمان تأخیر عملگر	اندازه P11.12 ادامه یابد، رله تنظیم شده عمل می‌کند 1s
P11.13	تنظیم عملگر در رله فالت	یکان: هنگام فالت آندر ولتاژ دهگان: هنگام ریسست اتوماتیک 00 فعال: 0 غیرفعال: 1 غیرفعال

P17: پارامترهای مانیتورینگ

P17.00	فرکانس تنظیمی	P17.09	گشتاور موتور	AI P17.20	
P17.01	فرکانس موتور	P17.11	ولتاژ DC-Bus	P17.23	ست پوینت PID
P17.03	ولتاژ موتور	P17.12	دیجیتالهای ورودی	P17.24	فیدبک PID
P17.04	جریان موتور	P17.13	رله‌های خروجی	P17.25	Cosφ موتور
P17.05	سرعت موتور	P17.18	شمارش کانتر	P17.26	کارکرد موتور (min)
P17.08	توان موتور	P17.19	ولوم کپی	P17.37	دفعات اضافه بار

توجه: بعد از تنظیم پارامترها برای اطمینان از صحت جهت چرخش موتور، دکمه QUICK/JOG را فشار دهید تا موتور به آرامی بچرخد. اگر جهت چرخش اشتباه بود، جای دوفاز خروجی را جابجا کنید.

قدم ششم: مثالهای کاربردی

مثال 1: راه اندازی یک الکتروموتور با فرکانس 40 هرتز با اینورتر الف) از روی کی پد:

P00.01=0	محل استارت/استپ	P00.06=0	محل تنظیم فرکانس
P00.10=40HZ	فرکانس کاری موتور	P00.11=10s	شتاب استارت
P01.08=1	روش استپ (Coast)	P02.01=...	توان نامی موتور
P02.02=...	فرکانس نامی موتور	P02.03=...	سرعت نامی موتور
P02.04=...	ولتاژ نامی موتور	P02.05=...	جریان نامی موتور

بعد از تنظیمات اطمینان از اتصال صحیح کابلها، دکمه RUN را فشار دهید تا الکتروموتور شروع به چرخش کند.

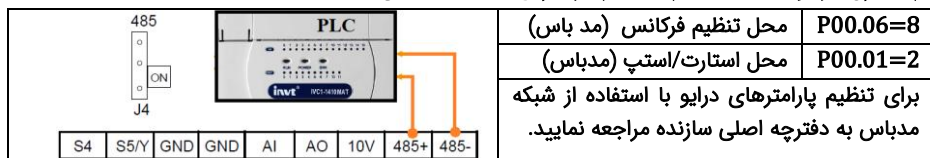
ب) از روی ترمینال

P00.01=1	محل استارت (ترمینال)	24V S1 S2 S3 S4 S5/Y GND GND AI AO
P05.01=1	ترمینال S1 (راستگرد)	
با اتصال کلید K موتور میچرخد		

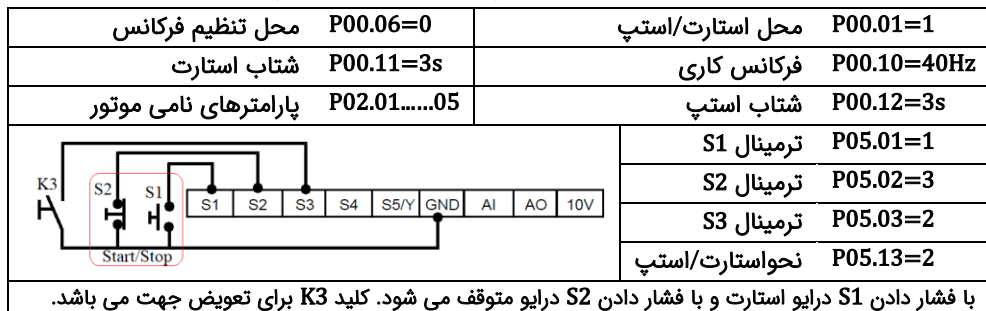
ج) استارت الکتروموتور به صورت چپگرد/راستگرد و کنترل سرعتش با پتاسیومتر (ولوم) خارجی

P00.06=2	محل تنظیم فرکانس	
P05.01=1	ترمینال S1 (راستگرد)	
P05.02=2	ترمینال S2 (چپگرد)	
با وصل کلید K1 موتور راستگرد و با وصل K2 چپگرد میچرخد، سرعتش نیز با چرخاندن پتاسیومتر تغییر میکند.		

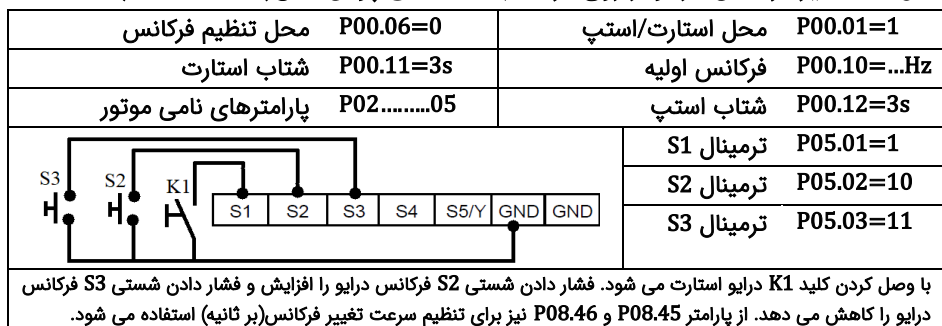
د- کنترل درایو با یک PLC (یا HMI) از طریق شبکه مد باس



مثال 2 : راه اندازی درایو با شستی استارت/استپ وکلید تغییر جهت چرخش



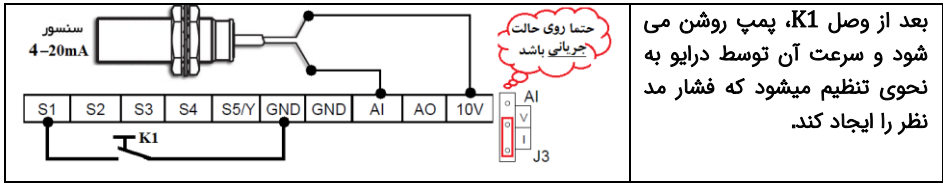
مثال 3 : تغییر فرکانس درایو از روی ترمینالها با شستی پوش باتن (Push button)



مثال 4 : تنظیم فشار آب یک مجتمع بصورت خودکار (PID)

فیدبک فشار سنسور (10bar) جریانی (4-20mA) می باشد و فشار مد نظر 4bar است.

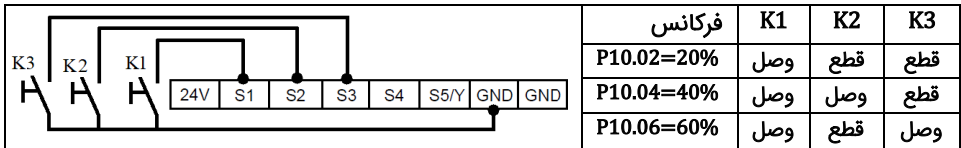
محل استارت/استپ	P00.01=1	فرکانس Sleep	P00.05=35
محل تنظیم فرکانس	P00.06=7	شتاب استارت	P00.11=3s
شتاب استپ	P00.12=3s	فعال کردن Sleep	P01.19=2
تاخیر قبل Wakeup	P01.20=1s	پارامترهای نامی موتور	P02.01....05
محل Set-Point	P09.00=0	تنظیم Set-Point	P09.01=40%
محل سنسور (AI)	P09.02=1	تعریف حداقل سنسور (FmA)	P05.37=2



مثال 5: راه اندازی موتور با سرعت های ثابت

موتور با کلید K1 روشن شده و سرعت آن به فرکانس 10 هرتز می رسد سپس با وصل کلید K2 سرعت آن 20 هرتز و با وصل کلید K3 سرعت آن 30 هرتز می گرد.

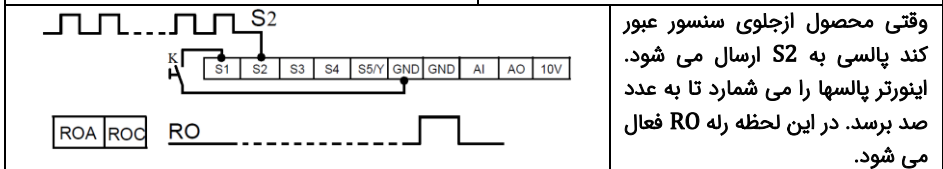
محل تنظیم فرکانس	P00.06=6	محل استارت/استپ	P00.01=1
شتاب استپ	P00.12=3s	شتاب استارت	P00.11=3s
ترمینال S1	P05.01=1	پارامترهای نامی موتور	P02.01.....05
ترمینال S3	P05.03=17	ترمینال S2	P05.02=16
فرکانس دوم	P10.04=40%	فرکانس اول	P10.02=20%
		فرکانس سوم	P10.06=60%



مثال 6: شمارش محصولات با استفاده کانتر داخلی اینورتر

از اینورتر برای کنترل نوار نقاله یک خط تولید استفاده می شود. در انتهای این نوار نقاله یک سنسور وجود دارد، هنگام عبور محصول از جلوی سنسور، به ازای هر محصول یک پالس در خروجی سنسور ایجاد می شود. درایو تعداد محصولات را می شمارد و وقتی که تعداد 100 عدد محصول شمارش شد یک آلارم صادر می کند(کلید k برای استارت درایو است).

محل تنظیم فرکانس	P00.06=1	محل استارت/استپ	P00.01=1
شتاب استپ	P00.12=3s	شتاب استارت	P00.11=3s
ترمینال S1	P05.01=1	پارامترهای نامی موتور	P02.01...05
کامل شدن کانتر	P06.03=18	شمارش کانتر	P05.02=31
		تعداد محصول	P08.25=100

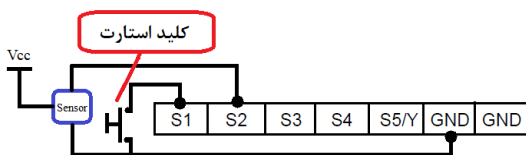


مثال 7: راه‌اندازی دستگاه پرس درب قوطی کنسرو

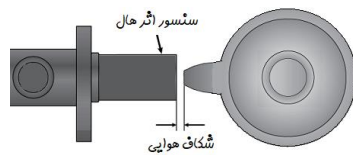
در دستگاه پرس درب قوطی کنسرو، برای کنترل یک موتور از اینورتر استفاده می‌شود. موتور با استفاده از یک گیربکس کاهنده سرعت، قوه محرکه این دستگاه پرس را تامین می‌کند. قسمت مکانیکی به نحوی طراحی شده که در پایان یک دور چرخش خروجی گیربکس، کار پرس تمام می‌شود و اپراتور باید قوطی دیگری را در دستگاه جایگزین کند. برای انجام این پروسه با استفاده از اینورتر به طریق زیر عمل می‌کنیم.

روی شفت خروجی گیربکس یک زائده قرار می‌دهیم (شکل 1). هنگام عبور این زائده از جلوی سنسور، یک پالس در خروجی سنسور ایجاد می‌شود. از این پالس برای استپ کردن درایو استفاده می‌کنیم. برای اینکه با ایجاد پالس درایو متوقف شود نیاز است منطق ترمینال S2 عوض شود (پارامتر P05.10). برای روشن کردن اینورتر از یک کلید استارت که بر روی ترمینال S1 وصل می‌شود استفاده می‌کنیم (شکل 2). حال درایو را مطابق زیر تنظیم نمایید تا با فرمان استارت، درایو شروع به کار کند و بعد از پرس درب قوطی کنسرو درایو متوقف شود.

P00.01=1	محل استارت/استپ	P00.06=0	محل فرکانس
P00.10=40HZ	فرکانس کاری	P00.11=1s	شتاب استارت
P00.12=-2s	شتاب استپ	P02.01.....05	پارامترهای نامی موتور
P05.01=1	ترمینال S1	P05.02=3	ترمینال S2
P05.13=2	نحوه استارت/استپ	P05.10=002	تعویض پلاریته S2



شکل 2



شکل 1

قدم هفتم: خطاها و عیب‌یابی

در صورتی که خطا (فالت) رخ داده، ابتدا منشأ آن را رفع نمایید (از پارامترهای P07.27 - P07.56 کمک بگیرید) سپس با دکمه $\frac{STOP}{RST}$ خطا را پاک کنید تا دستگاه آماده استارت مجدد شود. در جدول زیر توضیحات برخی از فالت‌های رایج را ملاحظه فرمایید:

کد خطا	نام خطا	دلایل احتمالی و توضیحات
OV1	اضافه ولتاژ هنگام راه‌اندازی	لحظه استارت، موتور در حال چرخش است. اگر نه، سیستم ترمز دینامیکی (مقاومتی) اضافه کنید.
OV2	اضافه ولتاژ هنگام توقف	P01.08=1 قرار دهید یا P00.12 را افزایش دهید یا سیستم ترمز دینامیکی (مقاومتی) اضافه کنید.

OV3	اضافه‌ولتاژ هنگام کار	ناشی از شبکه است. اگر نه، سیستم ترمز دینامیکی (مقاومتی) اضافه کنید.
OC1	اضافه‌جریان هنگام راه‌اندازی	موتور/کابل اتصالی دارد یا بار سنگین است. اگر نه، P00.11 را افزایش دهید.
OC2	اضافه‌جریان هنگام توقف	1=P01.08 قرار دهید یا P00.12 را افزایش دهید
OC3	اضافه‌جریان هنگام کار	موتور/کابل اتصالی دارد یا بار مشکلی دارد.
UV	افت‌ولتاژ	ولتاژ ورودی بیش از حد کم است.
OL1	اضافه‌بار موتور	تنظیمات نامی موتور و P02.27 را بررسی کنید. بار بیش از حد سنگین است
OL3	آلارم اضافه‌بار	بار را با توجه به تنظیمات P11.08 - P11.10 بررسی کنید
OL2	اضافه‌بار اینورتر	عدم تناسب اینورتر و بار/کثیفی هیئت‌سینگ/خرابی فن/
OH1,2	گرم‌شدن اینورتر	اضافه‌گرمای محیط/ عدم تهویه مناسب
PIDE	قطع‌بودن سنسور	اتصال سنسور(ترانس‌میتز) بکمک پارامتر P17.24 چک شود
EF	خطای خارجی	ورودی دیجیتال خطای خارجی فعال است.

قدم هشتم: مشخصات تجهیزات جانبی

مدل اینورتر	Breaker (A)*	Current Rate of contactor (A)**	***مقاومت ترمز			یونیت ترمز
			اندازه مقاومت (Ω)	توان برای بار معمولی (KW)	توان برای بار سنگین (KW)	
GD10-0R2G-S2-B	10	10	300	≥ 0.1	≥ 0.2	یونیت داخلی
GD10-0R4G-S2-B	16	10	200	≥ 0.2	≥ 0.38	
GD10-0R7G-S2-B	16	16	130	≥ 0.2	≥ 0.38	
GD10-1R5G-S2-B	25	16	65	≥ 0.4	≥ 0.75	
GD10-2R2G-S2-B	40	32	50	≥ 0.5	≥ 1.1	
GD10-0R7G-4-B	6	10	440	≥ 0.2	≥ 0.38	
GD10-1R5G-4-B	10	10	220	≥ 0.4	≥ 0.75	
GD10-2R2G-4-B	16	10	200	≥ 0.5	≥ 1.1	

*توجه: پیشنهاد می‌شود برای حفاظت بهتر اینورتر به جای Breaker از فیوز تند سوز (aR (Fast fuse) پیشنهادی در دفترچه اصلی سازنده استفاده شود.

**توجه: از کنتاکتور برای روشن یا خاموش کردن موتور یا اینورتر استفاده نشود.

***توانهای اعلامی، پیشنهادی می‌باشند. در عمل توان مقاومت با توجه به بار اینورتر می‌تواند کمتر یا بیشتر از موارد فوق باشد.



پشتیبانی فنی:

09020082182

وزن 2.2 - 10/10/1401